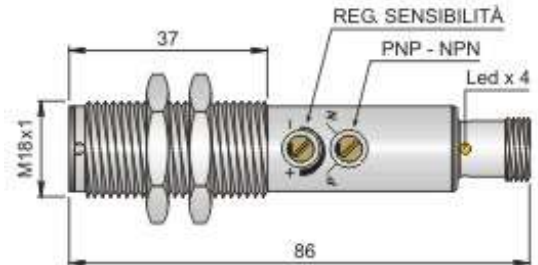


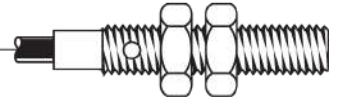
Código: FT1000550 - Descripción: FT18SM-CBR H



Dimensiones en mm

CARACTERISTICAS TECNICAS:

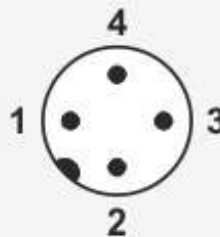
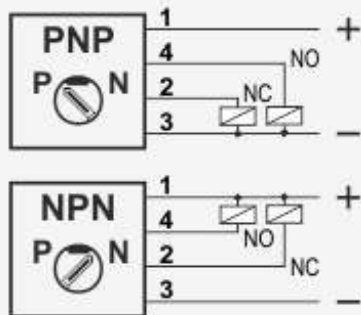
Alimentación:	Corriente directa
Tensión de funcionamiento:	10 - 30 Vdc
Distancia de conmutación (cm):	1500
Tipo de salida:	DC PNP/NPN
Función:	NO+NC
Tipo de intervención:	Imediato
Tipo de luz emitida:	Infrarrojo
Retardo a la disponibilidad:	< = 100 mSec
Frecuencia de conmutación:	200 Hz
Corriente de salida máxima:	200 mA
Absorción:	< = 50 mA @ 24 Vdc
Caída de tensión:	< = 1.8V
Protección contra cortocircuito:	Presente
Interferencia de la luz externa:	> 10000 Lux
Led:	Amarillo = estado
Límites de temperatura:	-20 °C +50 °C
Grado de protección:	IP 67
Material de la carcasa:	Latón niquelado
Características mecánicas:	M18x1
Tipo de conexión:	Conector H
Peso:	75 g



Código: FT1000550 - Descripción: FT18SM-CBR H

CONEXIONES

CONEXIÓN CON CONECTOR H



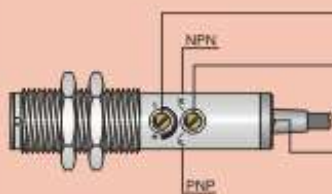
VISTA DEL CONECTOR MACHO

- 1 = Marrón / +
- 3 = Azul / -
- 4 = Negro / salida NO
- 2 = Blanco / salida NC

ISTRUCCIONES PARA LA INSTALACIÓN



MODALITÀ DI PROGRAMMAZIONE E REGOLAZIONE



• **TRIMMER PER LA REGOLAZIONE DELLA SENSIBILITÀ** : La fotocellula viene fornita con sensibilità massima con trimmer ruotato tutto in senso orario. Per diminuire ruotare in senso antiorario.

• **COMMUTATORE NPN / PNP** : La fotocellula viene fornita con il commutatore nella posizione P (PNP). Per ottenere l'uscita NPN, ruotare tutto il commutatore in posizione N seguendo il senso antiorario. **ATTENZIONE!** Per un corretto funzionamento dell'apparecchiatura non eseguire la commutazione con fotocellula alimentata.

• **LED GIALLO PER INDICAZIONE DI STATO** : Questo led si accende quando l'oggetto da rilevare interessa il raggio di azione della fotocellula indicando l'attivazione delle uscite.

ATTENZIONE! Prima di alimentare la fotocellula programmare la stessa, tramite commutatore, nella funzione desiderata NPN oppure PNP.

ATTENZIONE! Agire sul trimmer ed il commutatore con cautela e con utensile adeguato, altrimenti potrebbero distruggersi irrimediabilmente.

